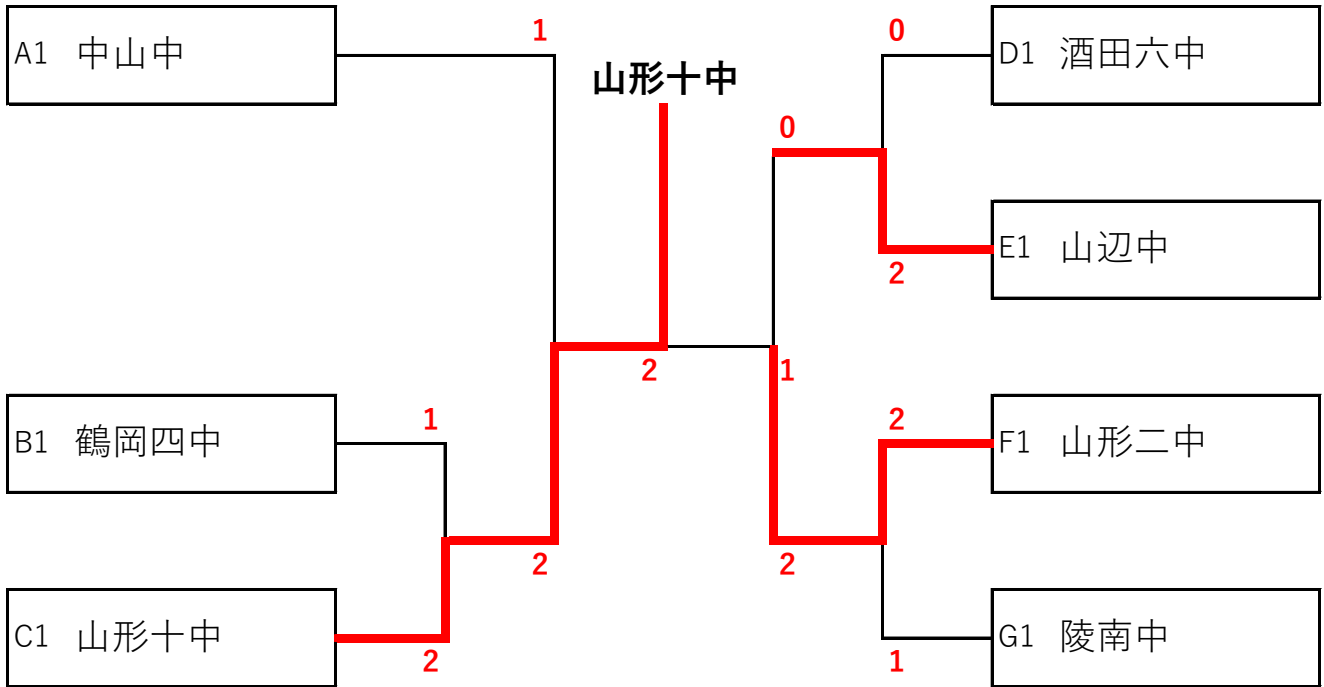


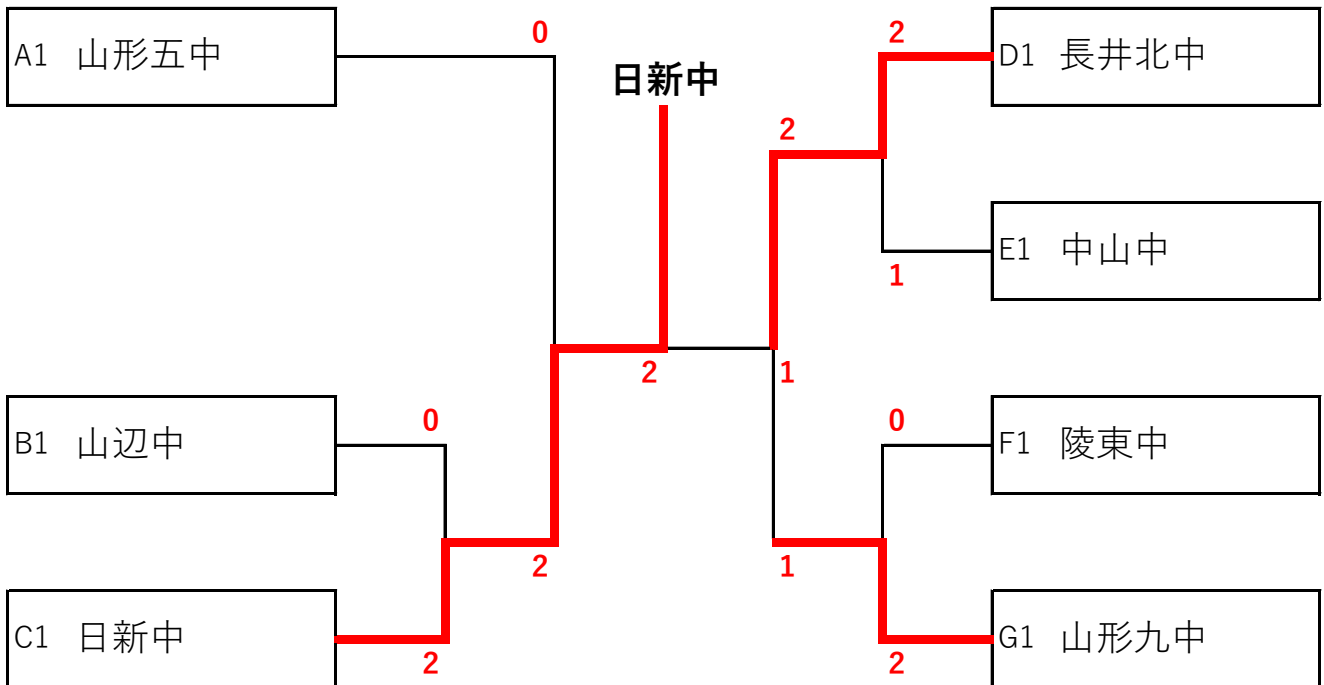
岩松・吉野杯争奪

第34回山形県中学校団体選抜大会

男子 決勝トーナメント



女子 決勝トーナメント



# 男子予選リーグ(訂正版)

## Aブロック(1・2コート)

		中山	鶴岡二	長井北	勝率	得失差	順位
1	中山		②	②	2/2		1
2	鶴岡二	1		1	0/2		3
3	長井北	1	②		1/2		2

## Bブロック(5・6コート)

		酒田三	河北	鶴岡四	勝率	得失差	順位
1	酒田三		1	1	0/2		3
2	河北	②		1	1/2		2
3	鶴岡四	②	②		2/2		1

## Cブロック(5・6コート)

		赤湯	明倫学園	山形十	勝率	得失差	順位
1	赤湯		③	1	1/2		2
2	明倫学園	0		1	0/2		3
3	山形十	②	②		2/2		1

## Dブロック(7・8コート)

		鶴岡一	山形四	酒田六	勝率	得失差	順位
1	鶴岡一		③	1	1/2		2
2	山形四	0		0	0/2		3
3	酒田六	②	③		2/2		1

## Eブロック(7・8コート)

		最上	白鷹	山辺	勝率	得失差	順位
1	最上		③	0	1/2		2
2	白鷹	0		0	0/2		3
3	山辺	③	③		2/2		1

## Fブロック(9・10コート)

		山形二	酒田一	上山北	勝率	得失差	順位
1	山形二		②	②	2/2		1
2	酒田一	1		1	0/2		3
3	上山北	1	②		1/2		2

## Gブロック(9・10コート)

		陵南	余目	山形一	勝率	得失差	順位
1	陵南		③	③	2/2		1
2	余目	0		1	0/2		3
3	山形一	0	②		1/2		2

# 女子予選リーグ

## Aブロック(3・4コート)

		山形五	余目	河北	上山南	勝率	得失差	順位
1	山形五		③	②	③	3/3		1
2	余目	0		1	②	1/3		3
3	河北	1	②		②	2/3		2
4	上山南	0	1	1		0/3		4

## Bブロック(11・12コート)

		長井南	山辺	遊佐	勝率	得失差	順位
1	長井南		1	②	1/2		2
2	山辺	②		②	2/2		1
3	遊佐	1	1		0/2		3

## Cブロック(11・12コート)

		日新	山形二	鶴岡二	勝率	得失差	順位
1	日新		②	③	2/2		1
2	山形二	1		②	1/2		2
3	鶴岡二	0	1		0/2		3

## Dブロック(13・14コート)

		酒田三	鶴岡三	長井北	勝率	得失差	順位
1	酒田三		②	1	1/2		2
2	鶴岡三	1		1	0/2		3
3	長井北	②	②		2/2		1

## Eブロック(13・14コート)

		中山	金山	山形十	勝率	得失差	順位
1	中山		②	②	2/2		1
2	金山	1		1	0/2		3
3	山形十	1	②		1/2		2

## Fブロック(15・16コート)

		陵東	真室川	高畠	勝率	得失差	順位
1	陵東		②	②	2/2		1
2	真室川	1		1	0/2		3
3	高畠	1	②		1/2		2

## Gブロック(15・16コート)

		羽黒	酒田四	山形九	勝率	得失差	順位
1	羽黒		②	1	1/2		2
2	酒田四	1		1	0/2		3
3	山形九	②	②		2/2		1